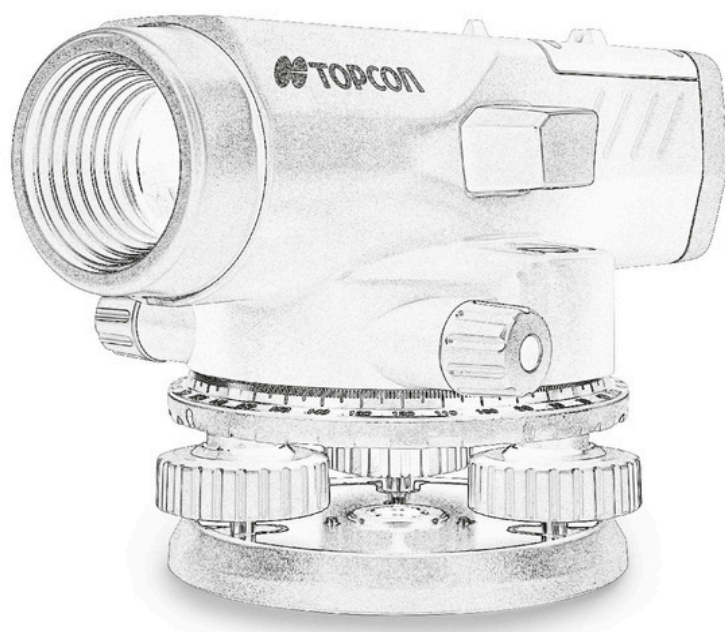




# 3GON



TOPCON – měřicí řešení pro stavebnictví

ceník příslušenství (květen 2026)



# TOPCON



## ROTAČNÍ LASERY



### RL-H5A DIGITAL

Rotační laser s dlouhým dosahem



Maloobchodní  
cena bez DPH

- červený laserový paprsek
- $\pm 2,4$  mm / 50 m, dosah až 800 m
- manuální sklon  $\pm 8,7$  % (v jedné ose)
- laserový přijímač – digitální, dobíjecí baterie, IP66
- 5letá záruka

**26 900 Kč**

#### Sada pro klasické měření

- s nivelační latí (LS-24) a stativem (SJJ1)
- s nivelační latí (LS-24) a stativem (SJJ32)

**28 490 Kč**

**31 990 Kč**

### RL-HV2S DIGITAL

Rotační laser s dlouhým dosahem



Maloobchodní  
cena bez DPH

- červený laserový paprsek
- $\pm 2,4$  mm / 50 m, dosah až 800 m
- laser: horizontální / vertikální, digitální sklony:  $\pm 15$  % (2 osy)
- laserový přijímač – digitální, dobíjecí baterie, IP66
- 5letá záruka

**55 800 Kč**

#### Sada pro klasické měření

- s nivelační latí (LS-24) a stativem (SJJ1)
- s nivelační latí (LS-24) a stativem (SJJ32)

**56 900 Kč**

**59 490 Kč**

### RL-200 2S DIGITAL

Rotační laser s dlouhým dosahem



Maloobchodní  
cena bez DPH

- červený laserový paprsek
- $\pm 1,7$  mm / 50 m, dosah až 1100 m
- digitální sklony:  $\pm 10$  % (osa X),  $-5$  % až  $+25$  % (osa Y)
- laserový přijímač – digitální, dobíjecí baterie, dálkové ovládání, IPX6
- 5letá záruka

**95 400 Kč**

#### Sada pro klasické měření

- s nivelační latí (LS-24) a stativem (SJJ1)
- s nivelační latí (LS-24) a stativem (SJJ32)

**97 490 Kč**

**99 490 Kč**

## OPTICKÉ NIVELAČNÍ PŘÍSTROJE

### AT-B4A

Optický nivelační přístroj



Maloobchodní  
cena bez DPH

<ul style="list-style-type: none"> <li>• 24× zvětšení, 2,0 mm/1 km</li> <li>• IPX6</li> <li>• 5letá záruka</li> </ul>	<b>5 800 Kč</b>
<b>Sada pro klasické měření</b> <ul style="list-style-type: none"> <li>• s nivelační latí (TS-50) a stativem (SJJ1)</li> </ul>	<b>7 990 Kč</b>

### AT-B3A

Optický nivelační přístroj



Maloobchodní  
cena bez DPH

<ul style="list-style-type: none"> <li>• 28× zvětšení, 1,5 mm/1 km</li> <li>• IPX6</li> <li>• 5letá záruka</li> </ul>	<b>10 900 Kč</b>
<b>Sada pro klasické měření</b> <ul style="list-style-type: none"> <li>• s nivelační latí (TS-50) a stativem (SJJ1)</li> </ul>	<b>12 590 Kč</b>

## POTRUBNÍ LASERY

### TP-L6G

Potravní laser s automatickým ustavením



Maloobchodní  
cena bez DPH

<ul style="list-style-type: none"> <li>• Zelený laserový paprsek</li> <li>• ±2,4 mm / 50 m, dosah až 200 m</li> <li>• sklon -15 % až +40 %</li> <li>• automatické vyrovnání (automatické vyhledání cíle)</li> <li>• IPX8</li> <li>• 5letá záruka</li> </ul>	<b>82 800 Kč</b>
-------------------------------------------------------------------------------------------------------------------------------------------------------------------------------------------------------------------------------------------------------------	------------------

## DIGITÁLNÍ VYTYČOVACÍ SYSTÉM PRO MODERNÍ STAVBY

### LN-50

3D laserový vytyčovací systém



Maloobchodní  
cena bez DPH

<ul style="list-style-type: none"> <li>• Přesnost vytyčení ±3 mm @ 10 m</li> <li>• Dosah až 100 m</li> <li>• Auto tracking a automatické vytyčování</li> <li>• Ovládání přes tablet / Android</li> <li>• Podpora BIM / CAD dat</li> <li>• Výdrž baterie až 20 h</li> </ul>	<b>od 290 000 Kč</b> <small>(Cena závisí na zvolené konfiguraci)</small>
----------------------------------------------------------------------------------------------------------------------------------------------------------------------------------------------------------------------------------------------------------------------------	-----------------------------------------------------------------------------



# SERVISNÍ CENTRUM

- Špičkový servis – sehraný a rozsáhlý tým odborníků
- Nejvyšší přesnost – pokročilé technologie
- Unikátní řešení – 3D kolimátor Octopus Prime

Abychom zajistili nejvyšší kvalitu našich zařízení, neustále rozšiřujeme své znalosti, kapacity skladového zázemí a především investujeme do diagnostického vybavení.

V současnosti disponujeme specializovanou technikou splňující nejvyšší standardy přesnosti světových výrobců měřicí techniky.

Kolimátor Octopus Prime s 14 kamerami zaručuje důkladné testování a kalibraci přístrojů, díky čemuž máme 100% jistotu, že měřicí technika pracuje správně a deklarovaná přesnost odpovídá výsledkům v praxi.

**Záruční a pozáruční opravy:**

**3GON Positioning s.r.o.**

Výtvarnická 835

156 00 Praha – Zbraslav

+420 608 678 914

cz.obchod@3gon.eu

